

## PYEX-SS-JB Stainless steel Enclosure

스테인리스 스틸 재질의 박스 계열로 sus 거치대를 사용하여 파이프에 직접적으로 설치되는 제품입니다. 우수한 견고성과 내후성으로 극한 환경에서 설치 가능합니다.



### 제품 특징

- 스테인리스틸 재질의 외함 박스입니다.
- 우수한 견고성과 내후성으로 극한 환경에 사용할 수 있습니다.
- IP66 이상으로 높은 침투보호 등급을 갖고 있습니다.
- SUS316L 재질로 강한 내부식강, 내산성 입니다.
- 외부에 사용 시 결로용 드레인 플러그와 M25 GLAND를 사용할 수 있습니다.

### 제품 코드

- PYEX - SS - JBX - YY - Z

X : blank → enclosure only

P → PPS mounting

S → SUS mounting

YY : 18 → 176 X 148

25 → 253 X 175

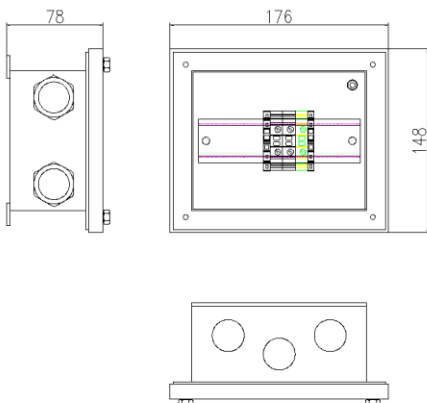
Z : P → 전원결선

T → T-분배

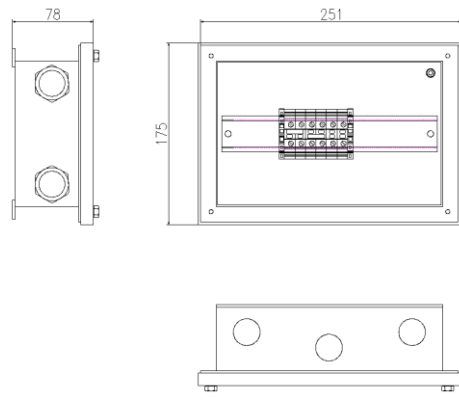
E → 단말처리

### 제품 구성도

PYEX-SS-JB-18-P

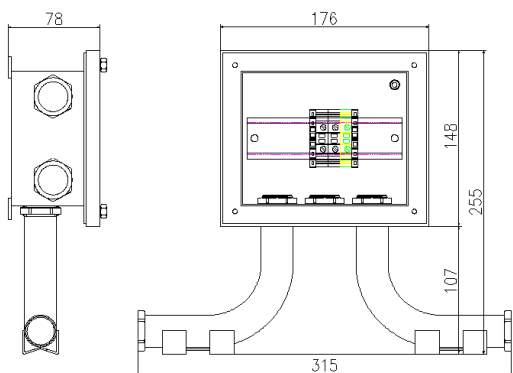


PYEX-EP-JB-25-P



제품 구성도

PYEX-SS-JBS-18-P



제품사양

호환히팅케이블	• FBL, FBH, FBX, FBZ
IP GRADE	• IP66
적용온도범위	• -50°C~50°C
케이블 인입구	• M25 X 7(최대)
인가전압	• 최대750V
최대작동전압	• 277Vac

제품중량

PYEX-SS-JBS-18	PYEX-SS-JBS-25	PYEX-SS-MT
1.68Kg	2.1Kg	0.95kg