

## HACC Aluminum Connection Enclosure

강화 알루미늄 원형박스 계열로 파이프에 직접적으로 설치되며, 전원결선/T-분배/온도센서로 사용합니다.



### 제품 특징

- 방폭구역 히트 트레이싱 케이블 시스템에 사용하도록 설계된 접속 외함입니다.
- 접속외함은 원형으로 사각보다 외압에 강합니다.
- 볼팅없이 커버를 설치할 수 있습니다.

### 제품 코드




- HACC - XXX - P

PK : 전원결선

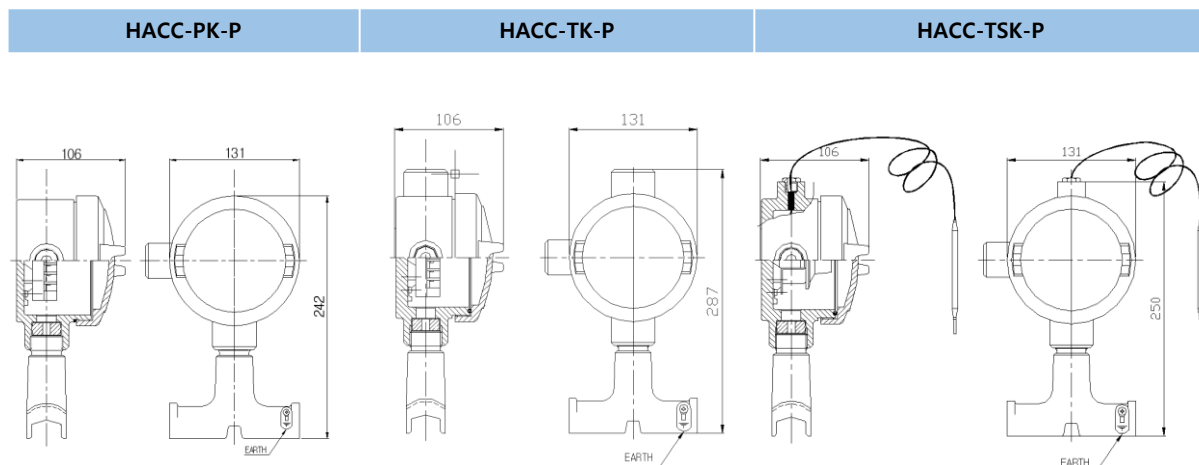
TK : T-분배

TSK : 온도센서

### 제품인증

HACC-PK-P		• 12-AV2BO-0448
HACC-TK-P		• 13-AV2BO-0053
HACC-TSK-P		• 12-AV2BO-0449X

제품 구성도



제품사양

호환히팅케이블	• FBL, FBH
IP GRADE	• IP66
적용온도범위	• -20°C~40°C
케이블 인입구	• 2 x PF 1"
인가전압	• 277Vac

제품중량

HACC-PK-P	HACC-TK-P	HACC-TSK-P
1.95kg	2.05kg	2.15kg