

PYEX-AE Aluminum Connection Enclosure

강화 알루미늄 박스 계열로 파이프에 직접적으로 설치되며 전원결선, T-분배, 말단처리, 온도센서로 사용됩니다.



제품 특징

- 히팅케이블 설치를 위한 방폭형 알루미늄 외함입니다.
- Ex e 방폭규격과 IP66 등급을 만족하도록 설계 되었습니다.
- 알루미늄 몸체로 구성되어 있어 기계적 강도 및 내후성이 우수합니다.
- 조임너트와 특수 가스켓을 사용하여 분진 또는 수분의 침투를 완벽하게 차단합니다.
- 다양한 전원케이블과 최대 15mm 외경의 히팅케이블을 적용가능합니다.

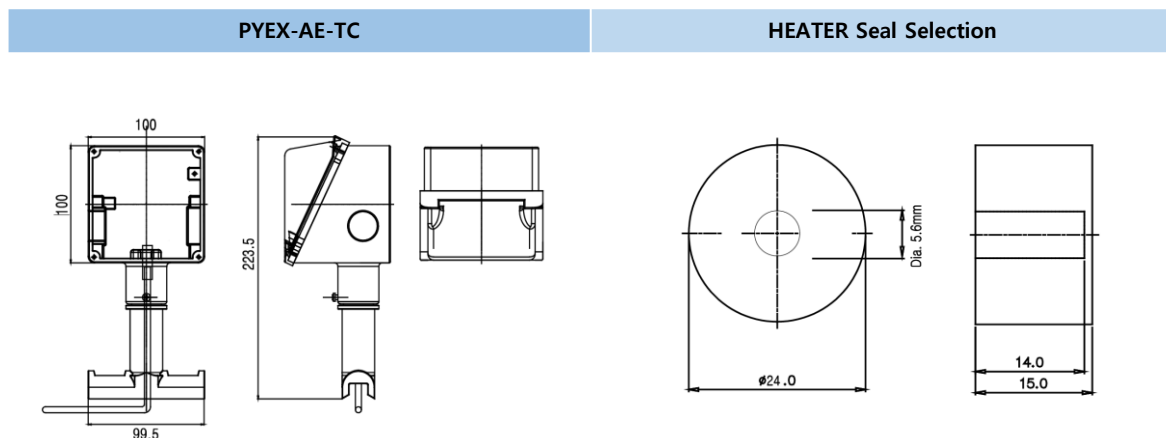
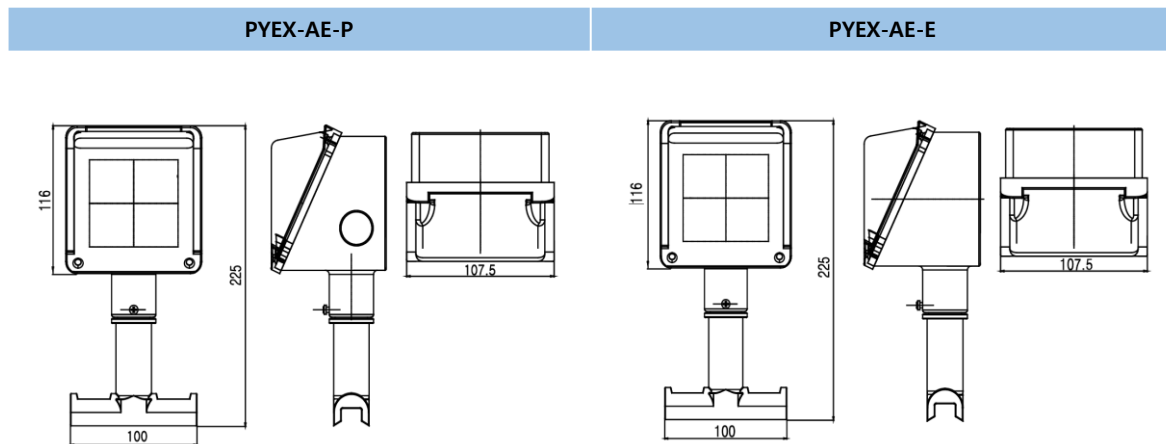
제품 코드

- PYEX - AE - X
 - P : 전원결선
 - E : 단말처리
 - T : 분배
 - TC: 온도센서

제품인증

PYEX-AE-P		• Sira 12ATEX4255X
		• 13/10027
		• 11-AV2BO-0146
PYEX-AE-E		• 11-AV2BO-0146

제품 구성도



제품 사양

호환히팅케이블	• FBL, FBH, FBX, FBZ
IP GRADE	• IP66
적용온도범위	• -20°C~40°C
케이블 인입구	• 1 x M25
최대작동전압	• 277Vac

제품중량

PYEX-AE-P	PYEX-AE-T	PYEX-AE-E	PYEX-AE-TC
0.89kg	0.9kg	0.98kg	0.92kg